

Tipo G11, G21, G22, G23, y G24 del Generador del Ozono: Descripción



El Ozonadores de Tipo G se diseña para interconectar con una amplia gama de usos industriales. El acuerdo, gabinete reforzado fibra de vidrio hace el Tipo G conveniente para los ambientes exigentes. Cuáles incluyen la acuicultura y agricultura, torre que se refresca y el tratamiento de aguas inútil, así como muchos otros usos comerciales.

El Ozonadores incorpora un diseño titanium y de cerámica refrescado aire de la célula del reactor con una fuente de alimentación controlada variable de alta frecuencia. El Tipo G Ozonadores oferta una gama completa del funcionamiento de la salida, de 3 g/hr más que 60 g/hr... todo en el mismo ligero, robusto, fibra de vidrio reforzada, empareda recinto aumentable.

¡El Tipo G está entre la mayoría de la energía eficiente en la industria! Su alta salida del ozono de la concentración y consumo de energía bajo, juntados con control variable; control del gas de la alimentación; galga de presión trasera del reactor; la fuente de alimentación retroactúa salida; e indicador de salida del ozono del diodo electroluminoso (LED).

El Tipo G se puede controlar manualmente o remotamente con una señal 0-10 VCD o 4-20 mA del analizador del ozono, del regulador de proceso del ozono, del regulador potencial de la reducción de la oxidación (ORP) o de la otra señal de control. Esto permite enorme flexibilidad en su uso.

Los Ozonadores de OREC™ ofrecen un ventilador automático integrado que mantenga la humedad hacia fuera, incluso usos al aire libre frescos o húmedos. El diseño modular combina la fuente de alimentación con un titanio y una célula de cerámica del reactor para la utilidad mejorada del campo, proporcionando años de la operación del apuro libremente.

Tipo G11, G21, G22, G23, y G24 del Generador del Ozono: Tecnología

Todos los generadores del ozono de la descarga de corona de la característica del Tipo G Ozonadores que producen concentraciones comparativamente altas del ozono para la duración de una vida larga, mantener virtualmente la vida libre.

El titanio y el de cerámica, ultra-estrecho-boquete, célula del reactor de la descarga de corona es energizado por una fuente de alimentación de estado sólido, proporcionando el control proporcional de la salida del ozono. La célula del reactor de la descarga de corona del ultra-estrecho-boquete se compara a la generación eficiente y responsiva de la energía del ozono.

OREC™ ha combinado tecnología del ultra-estrecho-boquete con dirigido, de alta frecuencia, las fuentes de alimentación moduladas pulso y amplitud instantánea ha modulado control variable para maximizar eficacia de la salida del ozono y para proporcionar concentraciones exactas del ozono.

El Ozonadores se construye de componentes resistentes del ozono tales como electrodos titanium, dieléctricos de cerámica, 316 guarniciones del acero inoxidable, y tubería de Teflon® para asegurar funcionamiento de la confiabilidad y del mantenimiento libremente. Los Ozonadores son aire refrescado, empleando los disipadores de calor de aluminio grandes y los ventiladores del alto volumen para el traspaso térmico máximo y refrescarse óptimo, un factor importante en mejorar salida del ozono.

Cada Ozonadore de OREC™ se prueba en una gama completa de las condiciones operacionales para la salida y el funcionamiento del ozono. OREC™ es único, sobre una base global, en la recepción del cerificación directamente detectable al Instituto Nacional de Normas y Tecnología (NIST) y es ISO/IEC 17025 (A2LA) certificado para la calibración del ozono y la prueba del ozono.



Tipo G11, G21, G22, G23, y G24 del Generador del Ozono: Características

- Recinto reforzado de la fibra de vidrio;
- Accesorios del acero inoxidable;
- El aire refrescó la célula dual de cerámica y titanium del reactor de la acción;
- Interruptor de seguridad excesivo de la temperatura;
- Tecnología integrada del secador del aire de PSA (Modelo G11 solamente);
👉 PSA: tecnología integrada del secador del aire de la adsorción del oscilación de la presión, referir al Modelo G10.
- Interruptor de flujo del gas de la alimentación.

Tipo G11, G21, G22, G23, y G24 del Generador del Ozono: Opciones

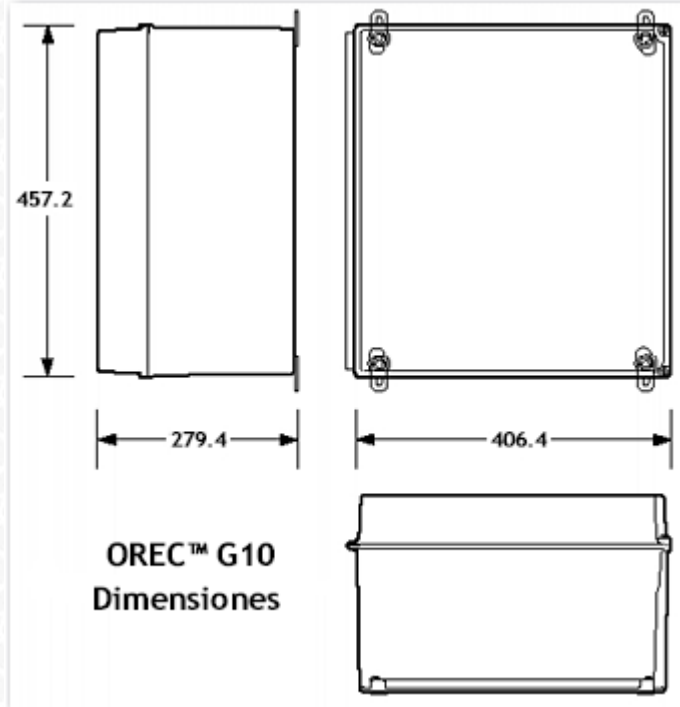
- Concentrador del Oxígeno;
- Generador del Oxígeno (fuente de gas de la alimentación);
- Secador del Aire;
- Regulador del proporcional-integral-derivado (PID);
- Monitor del Ozono;
- Detector del Ozono.

Tipo G11, G21, G22, G23, y G24 del Generador del Ozono: Controles

- Control variable de la salida: 0 – 100%;
- En/Apagado interruptor iluminado del circuito;
- Control de flujo del gas de la alimentación: 0 – 30 pie cúbico por hora (SCFH);
- La energía retroactúa el metro de la referencia: 0 – 15 VCD;
- Galga de presión del reactor: 0 – 15 libras por pulgada cuadrada (PSI);
- Indicador del Ozono del LED.

OREC™ Type G Ozonators: Specifications

Modelo:	G11	G21	G22	G23	G24
Producción del Ozono: (10 SCFH O ₂ fuente de gas de la alimentación)	13 g/hr 0,7 lb/día	19 g/hr 1,0 lb/día			
Producción del Ozono: (20 SCFH O ₂ fuente de gas de la alimentación)	16 g/hr 0,8 lb/día	24 g/hr 1,3 lb/día	30 g/hr 1,6 lb/día	45 g/hr 2,4 lb/día	50 g/hr 2,6 lb/día
Producción del Ozono: (30 SCFH O ₂ fuente de gas de la alimentación)			40 g/hr 2,1 lb/día	52 g/hr 2,7 lb/día	
Producción del Ozono: (40 SCFH O ₂ fuente de gas de la alimentación)					52 g/hr 2,7 lb/día
Producción del Ozono: (10 SCFH fuente de gas seca de la alimentación del aire)	3.5 g/hr 0,2 lb/día	4.3 g/hr 0,2 lb/día			
Producción del Ozono: (15 SCFH fuente de gas seca de la alimentación del aire)				8.9 g/hr 0,4 lb/día	
Producción del Ozono: (20 SCFH fuente de gas seca de la alimentación del aire)	6.0 g/hr 0,3 lb/día	8.3 g/hr 0,4 lb/día	9.1 g/hr 0,5 lb/día	18,0 g/hr 1,0 lb/día	15.0 g/hr 0,8 lb/día
Producción del Ozono: (40 SCFH fuente de gas seca de la alimentación del aire)					24.0 g/hr 1,3 lb/día
Oxígeno de la Concentración de Oxígeno:	3 – 7 % por el peso		3 – 8 % por el peso		
Aire Seco de la Concentración de Oxígeno:	1 – 2 % por el peso				
Presión Máxima del Reactor:	15 PSI				
Gama del Flujo Del Gas de la Alimentación:	0 – 30 SCFH		0 – 50 SCFH		
Control Variable:	0 – 100%				
Consumo de Energía (Vatios):	230	300	370	440	530
El Refrescarse de Aire:	240 CFM				
Fusible de la Fuente de Alimentación:	8 Amperio				
Interruptor del Circuito:	15 Amperio				
Conector Comprimido de la Entrada del Aire:	hilo de rosca femenino de la pipa de 0,25 pulgada				
Conector del Enchufe del Ozono:	tubo de 0,25 pulgada				
Requisito de Energía:	115/230 VCA · 50/60 Hz · Monofásico				
Dimensiones (Altura x Anchura x Profundidad):	457,2 x 406,4 x 279,4 mm				
Peso:	20 kg	22 kg	23 kg	24 kg	25 kg



NIST y ISO/IEC 17025 Laboratorio Certificado de la Calibración

NIST

Instituto Nacional de Normas y Tecnología

Capacidad Dirigir del Rastro

[Informe del NIST 839.03-03-155](#)
[Informe del NIST 839.03-05-168](#)



Asociación Americana para la Acreditación del Laboratorio

[Certificado de la Calibración del Instrumento 1424.01](#)
[Certificado de Prueba Mecánico 1424.02](#)

| [COTIZACIÓN](#) | [INFOTÉC](#) | [DESCARGUE DE ADOBE®](#) | [VERSIÓN INGLESA](#) | [RETROCEDER](#) | [ORIGEN](#) |

© 2006 [Compañía del Equipo de la Investigación del Ozono](#) • Todos los Derechos Reservados

• Publicado: Junio, 27to de 2006 •

221 Beaver Street • Akron, Ohio 44304 • U.S.A.

Teléfono: 800.742.8535 • Facsímil: 800.229.9329